


Parfait pour les petites entités telles que

- Petits hôtels et chambres d'hôtes
- Petits restaurants
- Salons de coiffure et salons de beauté
- Centres sportifs et clubs de fitness
- Entreprises de nettoyage de bureaux
- Services aux résidents hors domicile
- Chaînes de restaurant/ franchises et autres

myPRO

Séchoir à pompe à chaleur Professionnel et intelligent

Spécialement conçu pour les petites entités.

La machine idéale bénéficiant de tous les avantages de la conception professionnelle.

Avantages et caractéristiques

- ▶ **Capacité et performances remarquables :**
 - Traite votre linge en une seule fois grâce à une capacité de 8 kg
 - Technologie pompe à chaleur : efficacité énergétique A++
 - Faibles coûts de fonctionnement
- ▶ **Flexibilité exceptionnelle et entretien du textile :**
 - Répond à chaque besoin grâce à 16 programmes (éco, automatique, programmes temporisé et de diffusion)
 - Prévient le séchage excessif des vêtements et vous fait gagner du temps et de l'énergie grâce à la technologie professionnelle de contrôle de l'humidité résiduelle
 - Une tranquillité d'esprit : connexion directe optionnelle du réservoir d'eau condensée à la vidange pour une évacuation instantanée
 - Durée de vie plus longue grâce à une conception plus durable utilisant des composants à usage professionnel
 - Moins de vibrations et de bruits : moins de 66 dB (A)
 - Pas de corrosion chimique : face avant et dessus en acier inoxydable

Accessoires

- ▶ **Socle**
- ▶ **Kit de superposition**

Caractéristiques

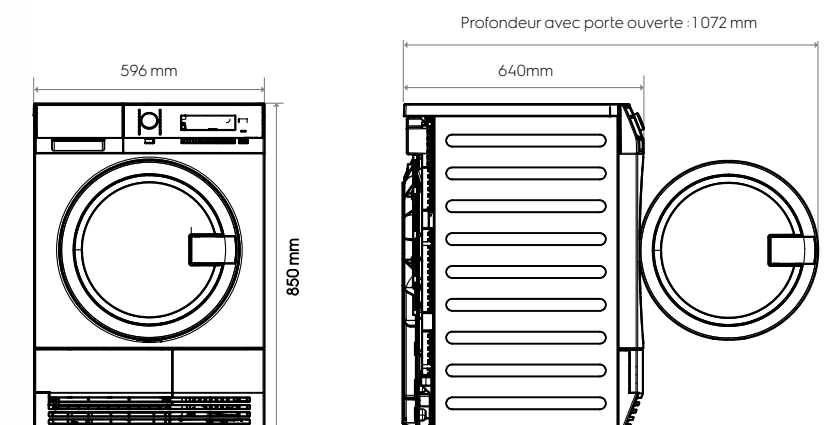
Capacité de séchage, kg	8
Volume du tambour, l	120
Efficacité de condensation	B (>80%)

Données de consommation

Programme standard, coton 60 °C, pleine charge

Durée totale, min./cycle	154
Consommation énergétique, kWh	1.99
Consommation énergétique annuelle, kWh	235

Dimensions



myPRO Séchoir à pompe à chaleur professionnel et intelligent

Spécifications TE1120HP

Technologie de séchage	Pompe à chaleur
Puissance totale, Watt	900
Connexion électrique, V / Hz	230 / 50
Niveau sonore lors du séchage, dB(A)	66
Ecran	Large LCD
Lumière du tambour	Oui
Dispositif de verrouillage de porte	Tirez pour ouvrir avec la sécurité enfants (peut être ouvert de l'intérieur avec une force de 70N)
Filtre	Filtre à peluche facile à nettoyer
Capteur de filtre	Non
Pieds de nivellement	4 pieds ajustables (réglable à 15 mm)
Ce produit contient des gaz hydrocarbures, scellés hermétiquement	
Désignation du gaz	R290
Poids du gaz	0.149 kg
Potentiel de réchauffement planétaire (GWP)	3

Programmes

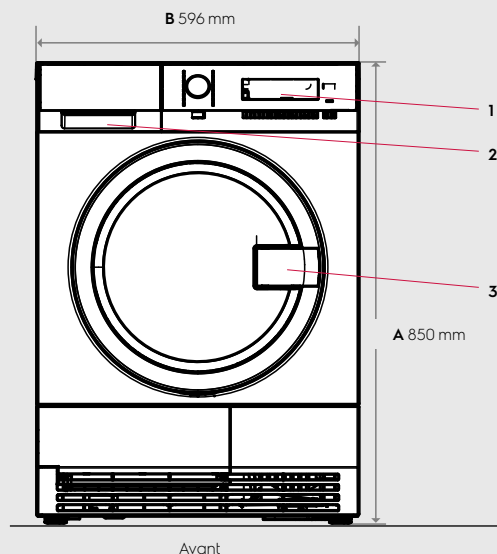
Nombre de programmes	16
Synthétique : Aération 15', Auto, 20', 40', 60', 90', 120', 180'	
Coton : Eco, Auto, 20', 40', 60', 90', 120', 180'	
Nombre de fonctions supplémentaires	6
Demi-charge / Extra sec / Prêt à ranger / Prêt à repasser / Anti froissage / Durée	

Caractéristiques spécifiques

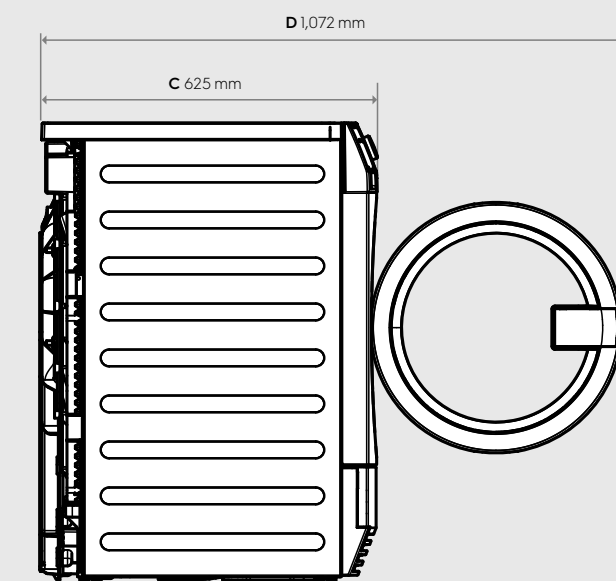
Socle	Accessoire
Kit de superposition	Accessoire

Dimensions incluant le cadre de porte

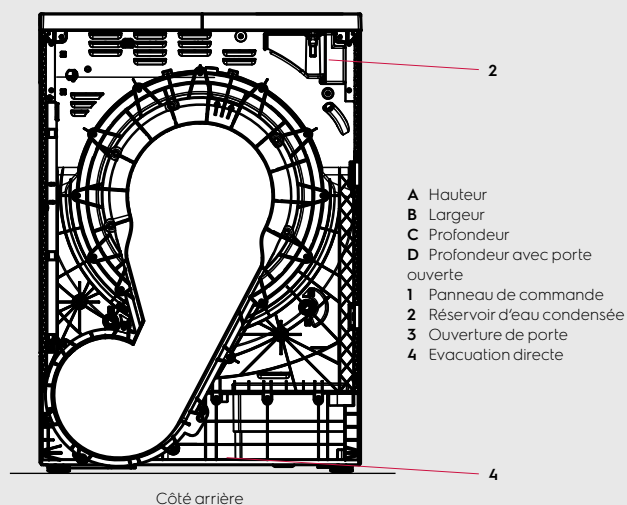
Hauteur (A), mm	850
Largeur (B), mm	596
Profondeur (C), mm	625
Hauteur de l'emballage, mm	890
Largeur de l'emballage mm	630
Profondeur de l'emballage, mm	710
Poids (avec emballage), kg	49 (51.5)



Avant



Côté droit



Côté arrière

- A Hauteur
- B Largeur
- C Profondeur
- D Profondeur avec porte ouverte
- 1 Panneau de commande
- 2 Réservoir d'eau condensée
- 3 Ouverture de porte
- 4 Evacuation directe

Nous nous réservons le droit de modifier les caractéristiques sans préavis.